

SWIVEL STRAIGHT® PLUS

INSTRUCTION MANUAL FOR SWIVEL STRAIGHT® PLUS TREE STAND

"The One Minute Christmas Tree Stand"

Model: XTS1

Please read these instructions carefully and save them for future reference.

MANUAL DE INSTRUCCIONES PARA BASE DE ÁRBOL SWIVEL STRAIGHT® PLUS

"La base para árbol de Navidad de instalación en un minuto"

Modelo: XTS1

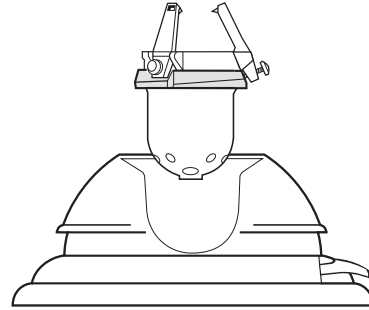
Por favor lee cuidadosamente estas instrucciones y guárdalas para consultas futuras.

MODE D'EMPLOI DU SUPPORT DE SAPIN SWIVEL STRAIGHT® PLUS

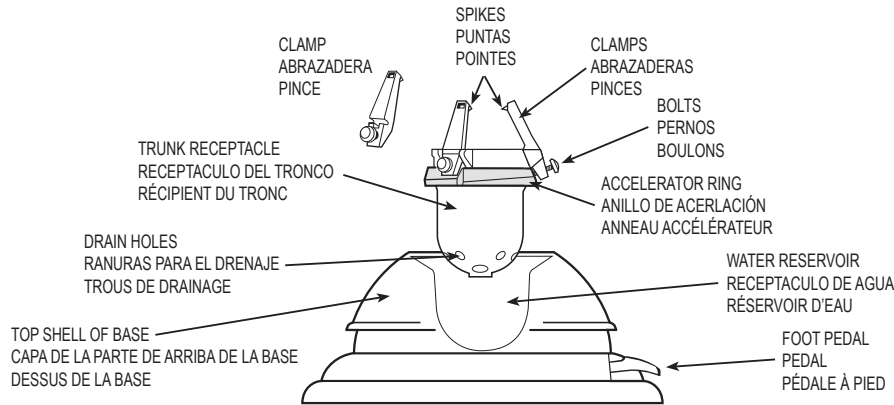
"Le socle des arbres de Noël qui se monte en un tour de main"

Modèle: XTS1

Veillez lire soigneusement ce mode d'emploi et le garder pour le consulter ultérieurement.



PARTS AND FEATURES / PIEZAS Y CARACTERÍSTICAS / PIÈCES ET CARACTÉRISTIQUES



BEFORE YOU BEGIN:

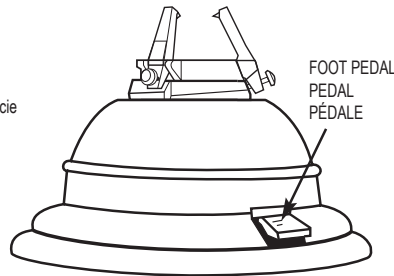
1. Just before attaching the receptacle to the trunk, trim $\frac{1}{4}$ to $\frac{1}{2}$ inch off the base of the tree. This will allow water to freely enter the trunk through open pores. The fresh cut surface should appear milky white.
2. Place the Swivel Straight® Stand on a solid, flat, level surface where you wish to display your tree.
3. Open the door that conceals the foot pedal and pull the pedal all the way out. You will feel a slight click when the pedal is in the proper position.

ANTES DE EMPEZAR:

1. Antes de intentar fijar el receptáculo al tronco, poda el árbol de 0,63 cm a 1,27 cm desde su base. Ello permitirá que el agua penetre sin dificultad en el tronco a través de los poros abiertos. La superficie recién cortada debe tener un aspecto blanco lechoso.
2. Coloca la base Swivel Straight® sobre una superficie firme, plana y nivelada en el lugar deseado.
3. Abre la tapa que cubre el pedal y hállalo completamente hacia afuera. Oírás un clic cuando el pedal alcance la posición correcta.

AVANT DE COMMENCER :

1. Avant d'attacher le bac au tronc, élaguer entre 0,65 et 1,27 cm ($\frac{1}{4}$ to $\frac{1}{2}$ po) de la base de l'arbre. Cela permettra à l'eau de pénétrer librement dans les pores ouverts du tronc. La surface fraîchement coupée qui apparaît devrait être d'un blanc laiteux.
2. Placer le socle Swivel Straight® sur une surface solide, plane, et de niveau, à l'endroit désiré pour exposer l'arbre.
3. Ouvrir le clapet qui renferme la pédale et la tirer pour la sortir complètement. Vous sentirez un léger déclic une fois que la pédale est dans la bonne position.



INSTALLING THE CLAMPS

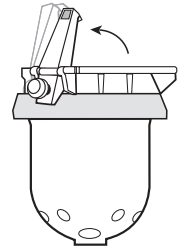
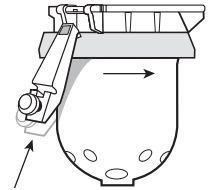
1. Spin the accelerator ring all the way counterclockwise. Slide each of the three clamps through the hinge openings on the rim of the receptacle from the bottom.
2. Align the slot in the clamp with the hinge on the receptacle and pull the clamp toward you firmly to snap it into place.
3. Turn each of the bolts counterclockwise. This will extend the clamps to their fully open positions.

INSTALAR LAS ABRAZADERAS

1. Gira el anillo de aceleración completamente en contra de las manecillas del reloj. Desliza hacia arriba cada una de las abrazaderas a través de las aberturas abisagradas en el borde del receptáculo.
2. Alinea la ranura en la abrazadera con la bisagra en el receptáculo y tira firmemente de la abrazadera hacia ti para fijarla a presión.
3. Gira cada uno de los pernos en contra de las manecillas del reloj. Ello extenderá las abrazaderas hasta su posición de abertura máxima.

INSTALLER LES PINCES

1. Tourner l'anneau d'accélérateur complètement dans le sens contraire des aiguilles d'une montre. Faire glisser chacune des mâchoires dans les ouvertures des charnières sur le bord du bac depuis le fond du bac.
2. Aligner la fente de la mâchoire sur la charnière du bac, puis tirer fermement la mâchoire vers soi pour l'enclencher en place.
3. Enfoncer chaque boulon dans le sens contraire des aiguilles d'une montre. Les mâchoires seront ainsi mises dans leur position d'ouverture maximale.



ATTACHING THE RECEPTACLE

1. Hold the bottom of the trunk receptacle with one hand and slide it onto the tree trunk.
2. Remove any branches that interfere with the trunk receptacle. Larger diameter trees may need to be tapered at the bottom to ensure a proper fit.
3. Position the trunk receptacle so that the trunk of the tree is wedged into the bottom of the trunk receptacle. Insert the tree trunk as straight and as deep as possible.
4. Make sure to keep a firm hold on the receptacle while wedging the tree trunk against the bottom of it. Once the trunk is firmly wedged against the bottom of the receptacle, turn the red accelerator ring clockwise to close the clamps around the tree trunk. Start to tighten each of the bolts little at a time. Continue to tighten the bolts until the spikes on each clamp penetrate the tree and the receptacle is firmly attached.

NOTE: Larger diameter trees may need to be tapered at the bottom to ensure a proper fit.

INSTALAR EL RECEPTÁCULO

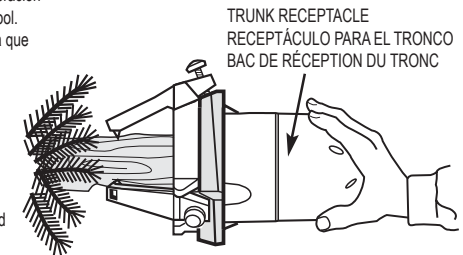
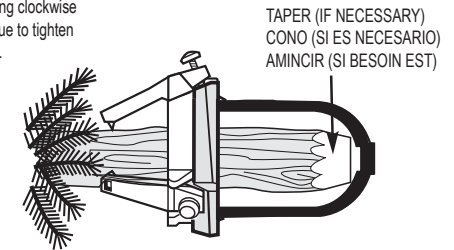
1. Sujeta el fondo del receptáculo con una mano y deslízalo sobre el tronco.
2. Corta las ramas que impidan la colocación del receptáculo. El extremo inferior de los árboles con un diámetro mayor debe afilarse para garantizar un ajuste perfecto.
3. Coloca el receptáculo de manera que el tronco del árbol encaje en el fondo del mismo. Inserta el tronco hasta donde puedas, lo más derecho posible.
4. Asegúrate de sujetar firmemente el receptáculo cuando insertes en el tronco del árbol. Una vez que el tronco este firmemente insertado hasta el fondo del receptáculo, gira el aro rojo de aceleración en el sentido de las manecillas de reloj para cerrar las abrazaderas alrededor del tronco del árbol. Comienza a apretar cada uno de los pernos poco a poco. Continúa apretando los pernos hasta que las espigas en cada abrazadera penetren el árbol y el receptáculo este firmemente sujeto.

NOTA: El extremo inferior de los árboles con un diámetro mayor debe afilarse para garantizar un ajuste perfecto.

ATTACHER LE BAC DE RÉCEPTION

1. Prendre le bac d'une main par le fond, puis l'enfiler sur le tronc de l'arbre.
2. Retirer toute branche pouvant gêner l'installation du bac. Il se peut que les arbres de plus grand diamètre aient besoin d'être amincis à la base pour être bien ajustés.
3. Positionner le bac de façon que le tronc soit bien enfoncé dans le fond du bac. Insérer le tronc aussi droit et aussi profondément que possible.
4. Veillez à bien tenir le réceptacle pendant que vous y enfoncez le tronc de l'arbre tout au fond. Une fois que le tronc est fermement coincé contre le bas du récipient, tournez l'anneau rouge de l'accélérateur dans le sens des aiguilles d'une montre pour fermer les serre-joints autour du tronc de l'arbre. Continuez à serrer les boulons jusqu'à ce que les pointes sur chaque fixation pénètrent dans l'arbre et que le réceptacle soit solidement attaché.

REMARQUE : Il se peut que les arbres de plus grand diamètre aient besoin d'être amincis à la base pour être bien ajustés.



SWIVEL STRAIGHT® PLUS

STANDING UP YOUR TREE

1. Position the tree so that the trunk receptacle rests on the top edge of the base.
2. Lift the top of the tree to insert it into the base. It may be necessary to twist the tree slightly to make sure that the trunk receptacle is fully inserted into the base.

If you wish to turn the tree to a more attractive side, you must lift the tree and turn it, then re-insert the trunk receptacle into the base.

NOTE: The trunk receptacle should NOT turn freely in the base.

IMPORTANT TIP: Once the tree is positioned in the base, it is recommended that each bolt on the trunk receptacle be checked for tightness.

LEVANTAR EL ÁRBOL

1. Coloca el árbol de manera que el receptáculo se apoya sobre el borde superior de la base.
2. Levanta el tope del árbol para encajarlo en la base. Si es necesario rota el árbol un poco para garantizar que el receptáculo encaje completamente dentro de la base.

Si deseas voltear el árbol para mostrar un lado más atractivo, debes alzarlo, rotarlo y después encajar de nuevo el receptáculo en la base.

NOTA: El receptáculo NO puede girar suelto en la base.

CONSEJO IMPORTANTE: Una vez montado el árbol en la base, te recomendamos revisar el ajuste de cada perno en el receptáculo.



POUR DRESSER VOTRE ARBRE DEBOUT

1. Positionner l'arbre de façon que le bac repose sur le bord supérieur du socle.
2. Soulever le haut de l'arbre pour l'emboîter dans le socle. Il peut s'avérer nécessaire de tourner un peu l'arbre pour bien imbriquer le bac dans le socle.

Si vous souhaitez réorienter votre arbre, soulevez-le et tournez-le, puis remboîtez le bac dans le socle.

REMARQUE : Le bac NE doit PAS être desserré et pouvoir remuer dans le socle.

CONSEIL IMPORTANT : Une fois l'arbre positionné dans le support, il serait bon de vérifier que toutes les fixations du réceptacle de l'arbre soient bien serrées.

STRAIGHTENING YOUR TREE

1. Make sure the foot pedal is fully extended.
2. Hold the trunk firmly and depress the foot pedal to swivel and adjust your tree until it is straight.

Once the tree is straight, push pedal back into the base to lock the tree into place.

NOTE: DO NOT STEP ON THE FOOT PEDAL WITHOUT FIRMLY HOLDING THE TREE TRUNK. FAILURE TO FIRMLY HOLD THE TREE TRUNK WHILE STEPPING ON THE PEDAL MAY CAUSE THE TREE TO FALL!

You have now successfully set-up your tree!

After the tree is straight, lift and slide the foot pedal back into its storage compartment and close the cover.

Be sure to water your tree to keep it fresh!



ENDEREZAR EL ÁRBOL

1. Verifica que el pedal esté completamente extendido.
2. Agarra el tronco firmemente y pisa el pedal para mover y ajustar el árbol hasta que quede derecho. Quita el pie del pedal para fijar el árbol.

NOTA: NUNCA PISES EL PEDAL SIN AGUANTAR FIRMEMENTE EL TRONCO DEL ÁRBOL. ¡SI NO SOSTIENES FIRMEMENTE EL TRONCO AL PISAR EL PEDAL ÁRBOL PUEDE CAERSE!

¡Has montado tu árbol con éxito!

Después de enderezar tu árbol, alza y desliza el pedal dentro de su compartimento y cierra la tapa.

¡Recuerda regar el árbol para mantenerlo fresco!

POUR REDRESSER VOTRE ARBRE BIEN DROIT

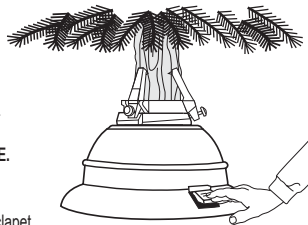
1. Veiller à ce que la pédale soit complètement sortie.
2. Tenir fermement le tronc et appuyer sur la pédale pour faire pivoter et ajuster l'arbre jusqu'à ce qu'il soit bien droit. Une fois que l'arbre est bien droit, renforcez la pédale dans le socle pour verrouiller l'arbre en position.

REMARQUE : TOUJOURS TENIR FERMEMENT LE TRONC DE L'ARBRE AVANT D'APPUYER SUR LA PÉDALE. NE PAS TENIR FERMEMENT LE TRONC EN APPUYANT SUR LA PÉDALE POURRAIT LE FAIRE TOMBER!

Vous avez maintenant réussi à installer votre sapin!

Une fois l'arbre dans sa position verticale, soulever et faire glisser la pédale dans son compartiment, puis fermer le clapet.

N'oubliez pas d'arroser votre arbre pour le maintenir en bonne santé!



Trunk Diameter (Inches)	Water
3 Inches	4.4 Quarts
4 Inches	3.9 Quarts
5 Inches or larger	3.5 Quarts

Diámetro del tronco (Centímetros)	Agua
7,62 cm	4,4 qt
10,16 cm	3,9 qt
12,7 cm o más	3,5 qt

Diamètre du tronc (en centimètre)	Eau
7,62 cm	4,4 qt
10,16 cm	3,9 qt
12,7 cm ou plus	3,5 qt

WATERING YOUR TREE

Using a pitcher, fill your Swivel Straight® Stand with water, pouring into the top edge of the base.

If your stand is in a tilted position, pour water into the lowest point to avoid any overflow.

REGAR EL ÁRBOL

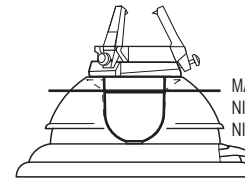
Con un jarro, llena de agua la base Swivel Straight® por el borde superior de la misma.

Si tu base esta inclinada, llénala por el punto más bajo para evitar derrames.

ARROSAGE DE VOTRE ARBRE

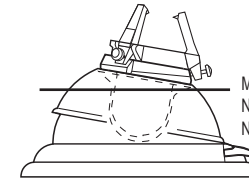
À l'aide d'une cruche, remplir le socle Swivel Straight® d'eau, en versant dans le bord supérieur du socle.

Si le socle est incliné, verser l'eau dans la section la plus basse pour empêcher tout débordement.



LEVEL BASE
BASE NIVELADA
SOCLE DE NIVEAU

MAXFILL LEVEL
NIVEL MÁXIMO DE LLENADO
NIVEAU DE REMPLISSAGE MAX



TILTED BASE
BASE INCLINADA
SOCLE INCLINÉ

MAXFILL LEVEL
NIVEL MÁXIMO DE LLENADO
NIVEAU DE REMPLISSAGE MAX

IMPORTANT MESSAGE

When attaching the receptacle to the tree trunk, the trunk should be in the receptacle as deep as possible with no branches interfering with the top edge of the receptacle. DO NOT use a hammer or mallet to wedge the tree trunk into the receptacle. This may cause the receptacle to crack.

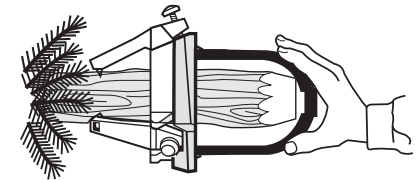
MENSAJE IMPORTANTE

Cuando montes el receptáculo en el tronco, este último debe encajarse lo más profundo posible sin ramas que frenen el avance del borde superior del receptáculo. NO USES un martillo o mazo para encajar el tronco del árbol en el receptáculo. Esto podría ocasionar que el receptáculo se agriete.

MESSAGE IMPORTANT

Lorsque vous attachez le bac au tronc, ce dernier doit être calé aussi profondément que possible au fond du bac, en veillant à ce qu'aucune branche ne vienne bloquer le bord supérieur du bac.

N'utilisez PAS de marteau ou maillet pour caler l'arbre dans le réceptacle. Ceci pourrait entraîner une fissure du réceptacle.



TROUBLESHOOTING

Contact Dyno Seasonal Solutions Customer Service: Monday – Friday, 9:00 AM – 5:00 PM EST at 1(800) 448-3966.

Problem	Solution
Tree will not move when attempting to depress foot pedal.	Check that the foot pedal is pulled all the way out, and clicks into place.
Tree is loose - not secure.	Check the trunk taper (if any). Check screws on trunk receptacle and tighten, if necessary.
Tree seems unstable in stand.	Check to see that the trunk receptacle is fully seated into the base.
Tree will not stand straight.	Carefully remove the tree with the trunk receptacle from the base. Make sure that the tree trunk is centered in the trunk receptacle and that it is fully wedged against the bottom of the trunk receptacle.
Water is not flowing into the stand.	Check that the water receptacle is fully seated. Tree may have stopped drawing water.

SOLUCIÓN DE PROBLEMAS

Contacta a Servicio al Cliente de Dyno Seasonal Solutions: de Lunes a Viernes de: 9:00 – 5:00PM EST en el 1 (800) 448-3966.

Problema	Solución
El árbol no se mueve cuando pisas el pedal.	Verifica que el pedal está completamente hacia afuera y que oigas un clic.
El árbol está suelto - No está fijo.	Revisa el cono del tronco (si el caso). Revisa los tornillos en el receptáculo y aprieta si es necesario.
El árbol en su base no tiene estabilidad.	Revisa que el receptáculo esté completamente encajado dentro de la base.
El árbol no se mantiene derecho.	Cuidadosamente, retira de la base el árbol con el receptáculo. Asegúrate de que el tronco esté en el centro del receptáculo y completamente encajado contra el fondo del mismo.
El agua no fluye hacia la base.	Revisa que el depósito de agua esté apoyado completamente. El árbol dejó de absorber agua.

DÉPANNAGE

Contactez le service à la service à la clientèle de Dyno Seasonal Solutions: du lundi au vendredi entre 09h00 – 17h00 HNE, au 1 (800) 448-3966.

Problème	Solution
L'arbre ne bouge pas lorsque j'appuie sur la pédale.	Vérifier que la pédale est complètement sortie et qu'elle est bien enclenchée.
L'arbre remue, n'est pas serré.	Vérifier l'aminçissement de l'arbre (le cas échéant). Vérifier les vis du bac et les resserrer au besoin.
L'arbre semble instable dans le socle.	Vérifier que le bac repose bien sur le socle.
L'arbre ne tient pas droit.	Retirer soigneusement l'arbre avec le bac du socle. Veiller à ce que le tronc soit bien centré et calé dans le fond du bac.
L'eau ne s'écoule pas dans le socle.	Vérifier que le réservoir d'eau est bien installé. L'arbre peut avoir arrêté l'écoulement de l'eau.

DISASSEMBLY AND STORAGE

To remove your tree, lift the tree out of the base and rest it on the top edge of the stand. The water will drain through the trunk receptacle drain slots into the base. After drained, remove the trunk receptacle and tree from the base. Be sure that the screw tips remain on the ends of the bolts. Empty any remaining water in the base and wipe the stand and trunk receptacle with a clean, soft cloth. To remove tree sap residue, try wiping with a solution of warm soapy water. Avoid cleaners that contain petroleum distillates, as they may damage the surface. After drying thoroughly, store your Swivel Straight® Stand in a dry, flat area. If storing your Swivel Straight® Stand in the original box, remove the screw tips from the bolts and then remove the bolts from the receptacle. Place the receptacle into the base, storing the parts inside the receptacle. Slide the entire stand into the original box and seal.

DESMONTAR Y ALMACENAR

Para quitar el árbol, sácalo primero de la base y apóyalo en el borde superior de la misma. La base recogerá el agua que saldrá por las ranuras de drenaje del receptáculo. Al finalizar el drenaje, separa el receptáculo y el árbol de la base. Verifica que las puntas de tornillos estén en los extremos de los pernos. Vacía el agua restante en la base y limpia la base y el receptáculo con un paño suave y limpio. Para eliminar residuos de la savia de árbol, intenta lavarlo con una solución de agua jabonosa tibia. Evita usar limpiadores con derivados del petróleo, éstos pueden dañar la superficie. Después de secarlo por completo, guarda la base Swivel Straight® en un área seca y plana. Si guardas la base Swivel Straight® en su caja original, quita las puntas para tornillos de los pernos y luego saca los pernos del receptáculo. Coloca el receptáculo dentro de su base, guardando las piezas dentro del mismo. Desliza la base completa dentro de la caja original y ciérrala.

DÉMONTAGE ET ENTREPOSAGE

Pour retirer l'arbre, le soulever du socle et le poser sur le bord supérieur de celui-ci. L'eau s'écoulera dans le socle par les trous d'évacuation du bac. Une fois l'eau entièrement écoulée, retirer le bac et l'arbre du socle. Veiller à ce que les écrous borgnes restent sur les extrémités filettées des boulons. Vider le reste d'eau du socle, puis essuyer celui-ci ainsi que le bac à l'aide d'un chiffon propre et non abrasif. Pour enlever tout résidu de sève, essuyer avec une solution d'eau savonneuse tiède. Éviter les nettoyeurs contenant du distillat de pétrole car ils risquent d'endommager la surface. Bien sécher le tout, puis entreposer le socle Swivel Straight® dans un endroit sec et plat. Si vous choisissez de ranger votre socle Swivel Straight® dans sa boîte originale, retirez les écrous borgnes des boulons, puis retirez ces boulons du bac. Placer le bac dans le socle, en rangeant les pièces à l'intérieur du bac. Glisser le socle complet dans sa originale et fermer.

Dyno Seasonal Solutions, LLC™

Pompano Beach, FL 33064

www.dynoseasonalsolutions.com

MADE IN U.S.A. / HECHO EN EE. UU. / FABRIQUÉ AUX É.-U.

Christmas Tree Stand – Safety

The Christmas tree stand is for indoor use only. Do not use with artificial Christmas Trees.

Only use the tree stand on a solid level and even surface. Before putting up your Christmas tree, ensure that the stand has a secure base.

Uneven or inclined surfaces cause reduced stability and enhance the risk of the tree to fall.

Christmas Tree Stand – Warranty

10 year Limited Warranty – Dyno Seasonal Solutions (“Seller”) warrants that our tree stand products shall be free from defects in material and workmanship for 10 years from the date of the initial purchase by consumer (“Buyer”) from an authorized retailer. If the product fails to operate due to a defect in workmanship or materials during the warranty period, Seller will, at its option, repair or replace the product in accordance with the terms and conditions below. The remedy of repair or replacement is the Buyer’s sole and exclusive remedy.

Terms & Conditions:

- Proof of purchase, specifying the date of purchase, is required to obtain warranty service.
- Buyer is responsible for shipping and handling fees to a service location.
- Seller, in its sole discretion shall determine if the product has failed as the result of a covered defect.
- If Seller repairs or replaces the product, the repaired or replaced product shall be warranted for the remaining time of the original warranty or for 60 days from the date of repair, whichever is longer.
- The warranty is void and does not cover products subject to misuse, alterations, modifications, or attachment of unauthorized parts.

Disclaimer of Implied Warranties:

There are no warranties that extend beyond the description herein.

Seller undertakes no responsibility for the quality of the goods except as otherwise provided herein. The warranty is in lieu of all other express or implied warranties of merchantability. Seller assumes no responsibility that the goods will be fit for any particular purpose for which you may be buying these goods, except as otherwise provided herein.

Base para Árbol de Navidad – Seguridad

La base para el árbol de Navidad es sólo para uso en interiores. No usar con Árboles de Navidad artificiales.

Coloca la base del árbol sobre una superficie sólida, nivelada y uniforme. Antes de colocar tu árbol de Navidad, asegúrate de que la base está en una superficie segura. Las superficies irregulares o inclinadas causan inestabilidad y aumentan el peligro de que el árbol se caiga.

Base para Árbol de Navidad – Garantía

Garantía Limitada de 10 Años – Dyno Seasonal Solutions (« Vendedor ») garantiza que nuestros productos para la base del árbol no presentarán defectos materiales ni de fabricación por 10 años desde la fecha de la compra inicial por el consumidor (« Comprador ») en una tienda minorista autorizada. Si el producto no funciona debido a un defecto material o de fabricación durante el periodo de la garantía, el vendedor, a su discreción, reparará o reemplazará el producto de acuerdo a los términos y condiciones a continuación. Reparar o reemplazar el producto es solución exclusiva del Vendedor.

Términos y Condiciones:

- Se requiere comprobante de compra, especificando la fecha de la compra, para obtener el servicio de garantía.
- El comprador es responsable de los cargos por envío y manejo hasta el lugar del servicio.
- El vendedor, a juicio exclusivo, determinará si el defecto del producto está cubierto por la garantía.
- Si el Vendedor repara o reemplaza el producto, los productos reparados o reemplazados deben estar garantizados por el tiempo restante de la garantía original o por 60 días a partir de la fecha de reparación, cualquiera que sea más largo.
- La garantía carece de validez y no cubre productos sujetos a mal uso, alteraciones, modificaciones o unión de piezas no autorizadas.

Exención de Responsabilidad de Garantías implícitas:

No existe otra garantía más allá de la descripción de la presente.

El vendedor no asume ninguna responsabilidad por la calidad de los productos excepto los aquí provistos. Esta garantía sustituye cualquier otra garantía, expresa o implícita, incluidas las garantías implícitas de comercialización. El vendedor no se responsabiliza porque los productos puedan adaptarse para cualquier uso en particular para los cuales usted puede haber comprado estos productos, excepto los aquí provistos.

Support de sapin de Noël – Sécurité

Le support de sapin de Noël a été conçu pour une utilisation à l'intérieur seulement. Ne pas utiliser avec les sapins de Noël artificiels.

Placez le support de l'arbre uniquement sur une surface plane, solide et de niveau. Avant d'installer votre sapin de Noël, assurez-vous que le support a une base solide. Les surfaces inégales ou inclinées entraînent une réduction de la stabilité et augmentent le risque de chute de l'arbre.

Support de sapin de Noël – Garantie

Garantie limitée de 10 ans – Dyno Seasonal Solutions («le Vendeur») garantit que le support d'arbre sera exempt de tout défaut de matériau et de fabrication pendant 10 ans à dater de la date originale d'achat par le consommateur («l'Acheteur») auprès d'un détaillant autorisé. Si le produit manque à fonctionner en raison d'un défaut de fabrication ou de matériau pendant la période de garantie, le Vendeur, à son choix, réparera ou remplacera le produit conformément aux modalités ci-dessous. Le réparation ou le remplacement est le recours unique et exclusif de l'Acheteur.

Modalités :

- Une preuve d'achat qui indique la date d'achat est requise pour obtenir les services de garantie.
- L'Acheteur est responsable des frais de port et de manutention à un centre de service.
- Le Vendeur, à sa seule discrétion, peut déterminer si la défaillance du produit est le résultat d'un défaut couvert.
- Si le Vendeur répare ou remplace le produit, le produit réparé ou remplacé sera garanti pendant la période restante de la garantie originale ou pendant 60 jours à dater de la date de réparation, selon la période la plus longue.
- La garantie est nulle et ne couvre pas les produits en cas d'une utilisation abusive, de modifications ou du raccordement de pièces non autorisées.

Exclusion des garanties tacites :

Il n'existe aucune garantie dont la portée dépasse les limites de ce qui est décrit aux présentes.

Le Vendeur décline toute responsabilité relative à la qualité des marchandises sauf stipulation contraire indiquée dans les présentes.

La garantie remplace toute autre garantie marchande, expresse ou implicite. Le Vendeur décline toute responsabilité en matière d'adaptation des marchandises à un usage particulier pour lequel vous pourriez acheter ces produits, sauf stipulation contraire indiquée dans les présentes.